

ESCAVATORI/ EXCAVATORS



SZ-E600

ITALIA



ACCESSORI ACCESSORIES



**ROLL BAR E
CAPPOTTINA**
ROLL BAR AND ROOF



FORCHE
FORKS

Escavatore compatto da **600 Kg**, ideale per lavori in spazi stretti e per progetti leggeri, questo piccolo escavatore offre **potenza e manovrabilità** eccezionali. È equipaggiato con **cappotta protettiva** che offre riparo agli operatori durante il lavoro mentre il **roll bar** garantisce un elevato livello di sicurezza in caso di ribaltamento. L'accessorio **forche** consente di gestire con facilità il sollevamento e lo spostamento di materiali come pallet o detriti, rendendolo **versatile** per i lavori di costruzione, agricoltura e giardinaggio. La struttura compatta e la facilità di utilizzo lo rendono ideale per professionisti e privati alla ricerca di **prestazioni affidabili e sicurezza in cantiere**.

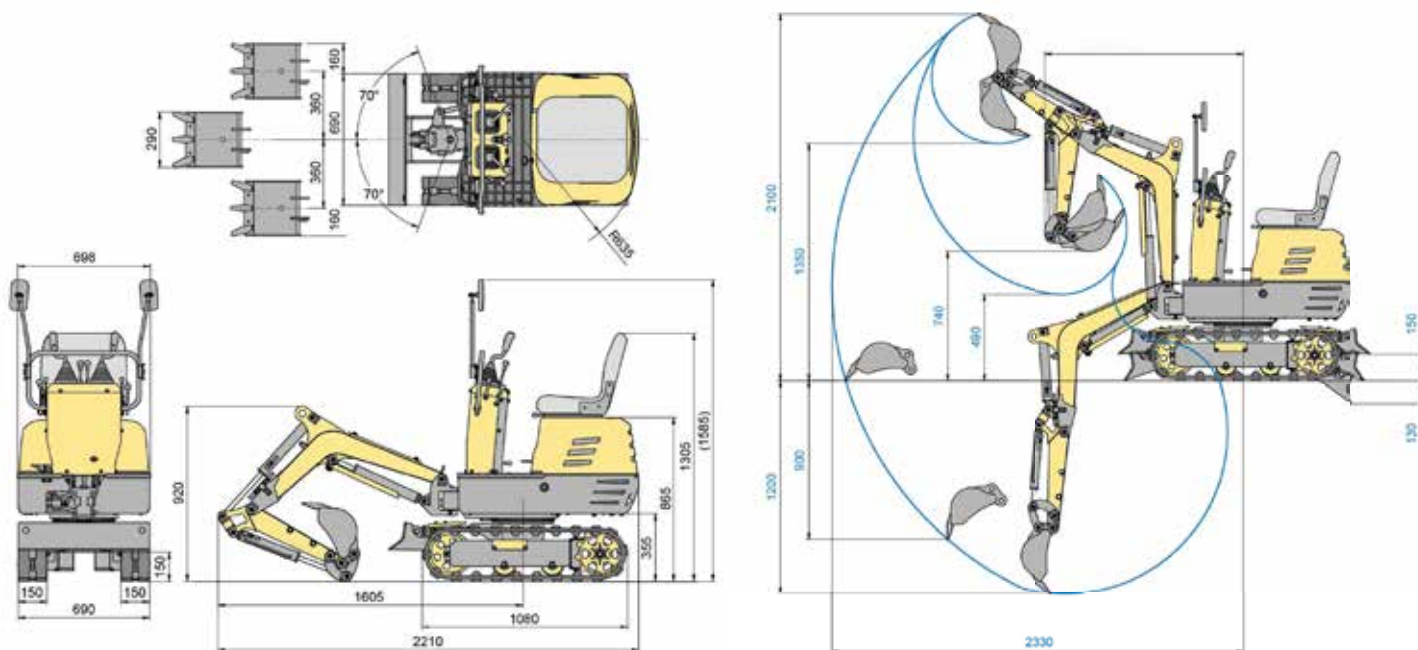
Compact **600kg excavator**, ideal for working in tight spaces and for light projects, this small excavator offers exceptional **power and maneuverability**. It is equipped with a **protective roof** that offers shelter to operators during work while the **roll bar** guarantees a high level of safety in the event of overturning. The **fork** attachment allows you to easily manage the lifting and moving of materials such as pallets or debris, making it **versatile** for construction, farming and gardening work. The compact structure and ease of use make it ideal for professionals and private individuals looking for reliable **performance and safety on construction sites**.



Szil Zappa di Giardina Franco & c snc
C.da San Giacomo, Mussomeli (CL) 93014
Tel +39.0934952207
E-mail info@szitalia.it
www.szitalia.it



ESCAVATORI/ EXCAVATORS



SPECIFICHE TECNICHE TECHNICAL DATA

PESO OPERATIVO OPERATING WEIGHT	562 Kg
CAPACITÀ DELLA BENNA CAPACITY OF THE BUCKET	0.011 m ³
LARGHEZZA DELLA BENNA WIDTH OF THE BUCKET	290 mm
MOTORE ENGINE	306 cc, benzina/gasoline
AVVIAMENTO STARTER	a chiave, accensione e spegnimento Keyed, on and off
VELOCITÀ DI MARCIA RUNNING SPEED	2.1 Km/h
FORZA DI TRAZIONE TENSILE STRENGTH	4.36 kN
VELOCITÀ ROTAZIONE ROTATION SPEED	9.3 rpm
GRADO PENDENZA DEGREES OF SLOPE	25°
PRESSIONE CONTATTO TERRENO CONTACT PRESURE WITH THE GROUND	26.3 kPa (0.27 kgf/cm ²)
TIPO DI CINGOLO TYPE OF TRACK	cingoli in gomma
LARGHEZZA CINGOLI TRACK WIDTH	150 mm
CAPACITÀ DELLA POMPA PUMP CAPACITY	4.5
SERBATOIO IDRAULICO HYDRAULIC TANK	12 L
FRENO DI STAZIONAMENTO PARKING BRAKE	blocco idraulico

