

ESCAVATORI/ EXCTAVATORS



SZ-E1000D(A)

ACCESSORI ACCESSORIES

SZ-E1000D(A)



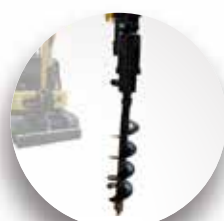
POLLICE
THUMB



RASTRELLO
RAKE



MARTELLLO
HAMMER



TRIVELLA
DRILL

BRANDEGGIO DI SERIE

STANDARD SWING-ARM

SZ-E1000DA CON CARRO ALLARGABILE DI SERIE

SZ-E1000DA WITH STANDARD EXTENDIBLE WAGGON

L'escavatore **SZ-E1000D(A)** è progettato per essere un'opzione economica e accessibile per aziende agricole, giardinieri e operatori edili, offrendo autonomia senza dover ricorrere al noleggio. **Compatto e robusto, è facilmente trasportabile e adatto a spazi ristretti.** Garantisce sicurezza grazie al tettuccio. È **versatile, con accessori di facile montaggio e cingoli** che riducono le vibrazioni. Include un cofano ispezionabile nella parte posteriore e una cintura di sicurezza. Il **carro allargabile** (di serie per la versione SZ-E1000DA) e il brandeggio (di serie per entrambe le versioni), migliorano stabilità e manovrabilità in spazi ristretti e per operazioni complesse.

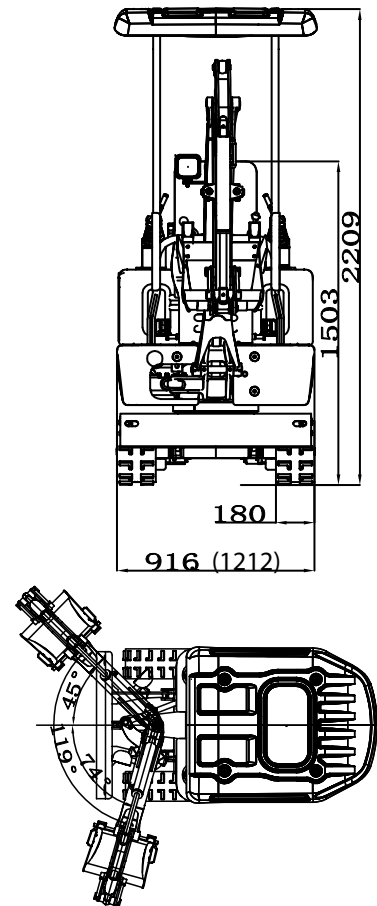
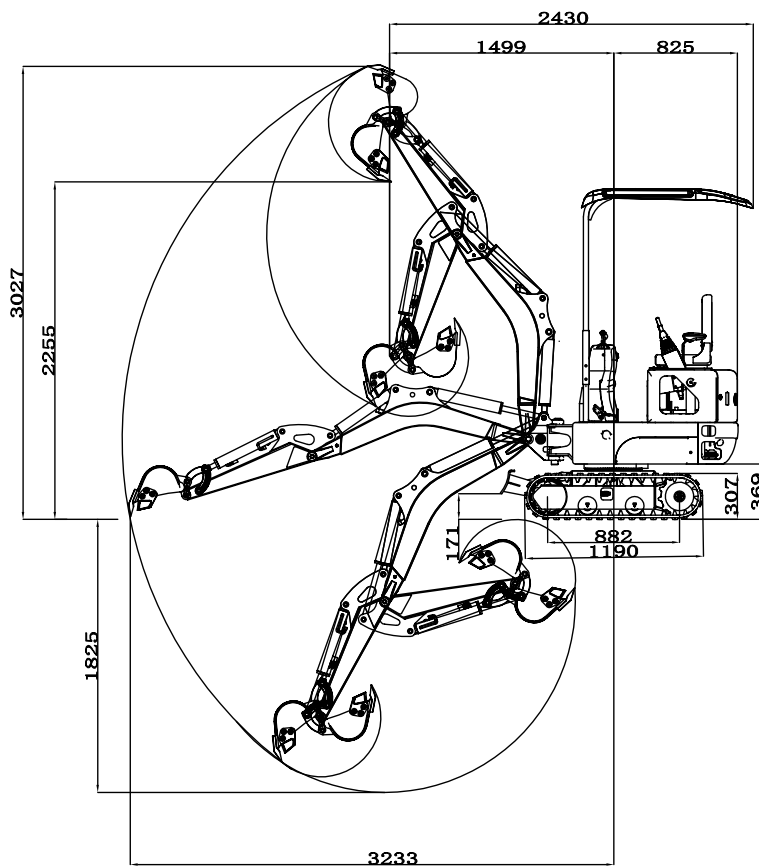
The **SZ-E1000 D(A)** excavator is designed to be an affordable and accessible option for farms, gardeners and construction workers, offering autonomy without the need for rental. **Compact and robust, it is easily transportable and suitable for confined spaces.** It guarantees safety thanks to the roof and the adjustable roll-bar. **It is versatile, with easy-to-assemble accessories and vibration-reducing tracks.** Includes a lifting hood, seat belt. The **extendable undercarriage** (standard for the SZ-E1000DA version) and the swing (standard for both versions) improve stability and maneuverability in narrow spaces or for complex operations.



Sicil Zappa di Giardina Franco & c snc
C.da San Giacomo, Mussomeli (CL) 93014
Tel +39.0934952207
E-mail info@szitalia.it
www.szitalia.it



ESCAVATORI/ EXCTAVATORS



SPECIFICHE TECNICHE TECHNICAL DATA

PESO OPERATIVO OPERATING WEIGHT	1000 Kg
CAPACITÀ DELLA BENNA CAPACITY OF THE BUCKET	0.014 m ³
LARGHEZZA DELLA BENNA WIDTH OF THE BUCKET	300 mm
MOTORE ENGINE	420 cc, Diesel
AVVIAMENTO STARTER	a chiave, accensione e spegnimento + recoil
VELOCITÀ DI MARCIA RUNNING SPEED	0-1.8 Km/h
FORZA DI TRAZIONE TENSILE STRENGTH	4.66 kN
VELOCITÀ ROTAZIONE ROTATION SPEED	3600 rpm
GRADO PENDENZA DEGREES OF SLOPE	30%
PRESSIONE CONTATTO TERRENO CONTACT PRESURE WITH THE GROUND	23.43 kPa (0.23 kgf/cm ²)
TIPO DI CINGOLO TYPE OF TRACK	cingoli in gomma
LARGHEZZA CINGOLI TRACK WIDTH	180 mm
CAPACITÀ DELLA POMPA PUMP CAPACITY	2l
SERBATOIO IDRAULICO HYDRAULIC TANK	12 L
FRENO DI STAZIONAMENTO PARKING BRAKE	blocco idraulico



Sicil Zappa di Giardina Franco & c snc
C.da San Giacomo, Mussomeli (CL) 93014
Tel +39.0934952207
E-mail info@szitalia.it
www.szitalia.it

